



ASPIRATEURS

Gamme de produits

FESTOOL
Les outils de toutes les exigences

Aspirateurs Festool

Le progrès à l'état pur

Un espace de travail propre est essentiel : pour préserver la santé de l'utilisateur, pour une image professionnelle auprès du client et pour un bon déroulement des travaux avec une plus grande précision. Pour cela, un nettoyage final méticuleux n'est qu'un aspect des choses ; l'aspiration directe au niveau de l'outil électrique ou pneumatique est également fondamental. C'est pourquoi, depuis de nombreuses années, nous avons intégré les aspirateurs dans le Système Festool, complété par de nouveaux aspirateurs spéciaux.

Les plus petits détails font toute la différence. Par exemple, les innovations spécifiques Festool, comme le logement pour tuyau qui permet un accrochage simple et rapide du tuyau ; le Sys-Dock pour le raccordement du SYSTAINER pour plus d'ordre et d'espace ; un tuyau d'aspiration optimisé de Ø 27 mm, qui permet d'aspirer les déchets plus grossiers tout en étant beaucoup plus flexible ; ou encore le dispositif de régulation continue de la puissance d'aspiration et le dispositif marche/arrêt automatique pour un travail propre et rapide.

Les poussières de bois sont dangereuses car inflammables et explosives, mais surtout nocives pour la santé des personnes qui y sont exposées pendant leur travail, par exemple lors d'opérations de ponçage, sciage ou fraisage.

Notre objectif : fabriquer des aspirateurs accélérant les processus, légers et robustes, présentant un volume important mais des dimensions compactes. Des aspirateurs qui garantissent la propreté pendant et après le travail, et qui protègent votre santé, dans le respect des réglementations.

Sommaire

▶ Mieux en Système !	04
▶ Aspirateurs CT MINI CT MIDI	06
▶ Aspirateurs CLEANTEX CT 26 CT 36 CT 48	08
▶ Aspirateurs CLEANTEX AUTOCLEAN CT 26 AC CT 36 AC CT 36 AC-PLANEX CT 48 AC	10
▶ Aspirateurs spéciaux CLEANTEX CTH 26 CTH 48	12
▶ Aspirateur spécial CLEANTEX CT 48 LE EC	14
▶ Aspirateur spécial CLEANTEX CT 48 LE EC/B22	16
▶ Aperçu de la gamme	18
▶ Sacs filtres Festool	19
▶ Acc. et consommables livraison standard et réfs.	20





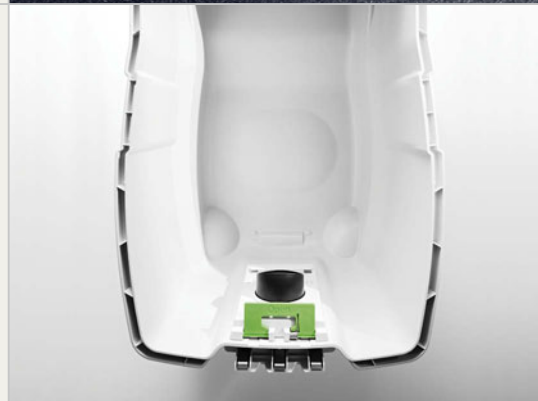
Technologie AUTOCLEAN

Moins de travail et puissance d'aspiration constante : grâce au nettoyage automatique AUTOCLEAN, le nettoyage manuel du filtre principal fait désormais partie du passé. Le réglage en continu des intervalles de nettoyage et la force d'aspiration garantissent des résultats propres, quelles que soient les exigences.



Exploitation optimale de l'espace

Des composants parfaitement adaptés les uns aux autres permettent un encombrement minimal pour une aspiration maximale. Grâce à la géométrie de la cuve avec sac filtre SELF-CLEAN parfaitement adapté et au filtre plat peu encombrant, le volume net équivaut au volume brut.



Sys-Dock et logement pour ranger le tuyau
Innovations Festool : le Sys-Dock pour le couplage du SYSTAINER pour un transport simple des outils et accessoires, ou encore le logement pour tuyau intégré avec enrouleur de câble, pouvant également être utilisé comme dépose.



Des outils de qualité « Made in Germany »
La plupart de nos outils sont utilisés depuis plus de 30 ans. Ce n'est pas un hasard, mais plutôt la conséquence logique du soin apporté au développement et à la fabrication de nos outils en Allemagne. Des produits adaptés à toutes les exigences.



Parce qu'**ingéniosité** rime avec qualité



Pour vos outils, pensez au **Système** !

Tout professionnel a besoin d'un outil parfait. Et pour être le meilleur, tout professionnel a besoin d'un système. Un système dans lequel accessoires, consommables et outils s'harmonisent parfaitement. Un système permettant rangement et organisation et apportant une valeur ajoutée à tout investissement. Un système qui a pour objectif de parvenir encore plus rapidement, facilement et de façon plus économique au résultat escompté.

Système = valeur ajoutée

De nombreux aspirateurs Festool sont équipés de série du logement pour tuyau intégré, du Sys-Dock pour le couplage du SYSTAINER et du système de connexion modulaire. Ils peuvent également être complétés, en option, d'une poignée étrier ou d'un porte-outil amovible. De plus, ils sont compatibles avec tous les outils électriques et pneumatiques Festool, et les divers accessoires sont également interchangeables.



Système = un processus de travail continu

Pour la qualité, chaque détail compte : les aspirateurs Festool garantissent une visibilité parfaite sur toute la surface de travail. Pour plus de rapidité, le tuyau plug it permet un changement d'outil en un tour de main. Le tuyau plug it avec câble d'alimentation intégré simplifie la manipulation. Lors des travaux avec le rail de guidage, une butée évite que le tuyau d'aspiration ne s'accroche au rail.

Système = meilleure organisation

Les aspirateurs Festool vous assistent en termes de propreté, mais également en termes de rangement. Le Sys-Dock permet une fixation sûre des SORTAINER et SYSTAINER sur les aspirateurs. Combinés à la servante Workcenter* ou auToolcenter*, les aspirateurs se transforment immédiatement en poste de travail mobile. Le satellite d'alimentation ou le bras d'aspiration agrandit considérablement le rayon d'action dans l'atelier.

* sauf CT MINI/MIDI

Aspirateurs CT MINI | CT MIDI

Idéal en **déplacement**

Catégorie de poussière
L
Outils
électriques

Compacts et légers, les aspirateurs CT MINI et CT MIDI sont les mieux adaptés pour les travaux de montage, de construction et de rénovation, pour le travail avec des outils électriques, le nettoyage final, l'aspiration de poussière et d'eau.

- ▶ Ils vous suivent partout – avec leur faible poids et leurs dimensions réduites, les aspirateurs CT MINI et CT MIDI sont faciles à transporter
- ▶ La force du système – CT MINI et CT MIDI sont équipés de la même turbine hautes-performances que les grands modèles CLEANTEX
- ▶ Une aspiration encore plus grande – les sacs filtres non-tissés SELFCLEAN peuvent contenir jusqu'à 4 fois plus de poussière fine que les sacs filtres traditionnels
- ▶ Complémentarité – les machines et accessoires en SYSTAINER se fixent en un tour de main grâce au Sys-Dock
- ▶ Bonne stabilité – le frein de blocage maintient l'aspirateur bien en place
- ▶ Exploitation optimale du volume de la cuve grâce au filtre plat et à la surface lisse



CT MINI | CT MIDI

Caractéristiques techniques	CT MINI	CT MIDI
Puissance absorbée	400-1200 W	
Débit max.	3700 l/min	
Dépression max.	24000 Pa	
Surface filtrante	5000 cm ²	
Câble de raccordement au secteur, gaine caoutchouc	7,5 m	
Volume max. de la cuve/du sac filtre	10/7,5 l	15/12,5 l
Dimensions (L x l x H)	440 x 340 x 420 mm	440 x 340 x 470 mm
Puissance admissible à la prise	2400 W	
Poids	8,7 kg	9,0 kg

Livraison standard | références, voir page 22



Accessoires système et consommables, voir page 20



Le tuyau et le câble d'alimentation sont protégés dans le logement prévu à cet effet.



Remplacement simple et rapide, sans outil, du filtre principal et du sac filtre.



Réfléchi dans le moindre détail – le bac de rangement séparé pour les sacs filtres de remplacement.

La polyvalence à votre portée

Catégorie de poussière

L, M

Outils

électriques
pneumatiques (module)

Compact mais de grand volume, léger mais puissant. Sur chantier ou à l'atelier, le CLEANTEX offre, avec la géométrie astucieuse de sa cuve, un volume important pour des dimensions compactes. Disponible en trois tailles, chacun trouvera la version adaptée à ses exigences.

- ▶ Filtre plat peu encombrant – le volume brut équivaut au volume net
- ▶ Adapté à toutes les exigences – la série CT est disponible pour les catégories de poussières M et L et peut être équipée d'une prise de courant supplémentaire (pour courant permanent ou un dispositif de marche/arrêt automatique), d'un module pneumatique ou d'un module pour raccordement au satellite d'alimentation (EAA)
- ▶ Extrêmement petit, extrêmement puissant – turbine hautes-performances compacte avec grande puissance d'aspiration
- ▶ Ordre et protection – avec enrouleur de câble, Sys-Dock pour SYSTAINER des tailles 1-5 et logement pour tuyau servant également de dépose
- ▶ Auto-nettoyant et très résistant – les sacs filtres non-tissés, robustes, retombent après la désactivation de l'aspirateur et la poussière est ainsi décollée des parois



CT 26 | CT 36 | CT 48



product
design
award
2009

Caractéristiques techniques	CT 26	CT 36	CT 48
Puissance absorbée		350-1200 W	
Débit max.		3900 l/min	
Dépression max.		24000 Pa	
Surface filtrante		6318 cm ²	
Câble de raccordement au secteur, gaine caoutchouc		7,5 m	
Volume max. de la cuve/du sac filtre	26/24 l	36/34 l	48/46 l
Dimensions (L x l x H)	630 x 365 x 540 mm	630 x 365 x 596 mm	740 x 406 x 1005 mm*
Puissance admissible à la prise		2400 W	
Poids	13,9 kg	14,4 kg	18,8 kg

* poignée étrier comprise Livraison standard | références, voir page 22



Accessoires système et consommables, voir page 20



Le système modulaire Festool Paré pour toutes les exigences



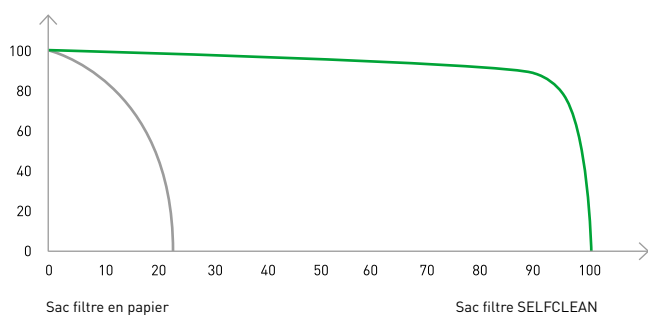
Avec son système de connexion modulaire, chaque CLEANTEX peut être adapté aux exigences de chacun.

1. Module pneumatique
2. Module satellite d'alimentation
3. Module deuxième prise avec courant permanent ou dispositif de marche/arrêt automatique

Sécurité et longue durée – avec frein de blocage, axe d'acier robuste à l'arrière et grandes roues résistantes à la corrosion permettant même de faire rouler l'aspirateur CLEANTEX dans les escaliers.



Puissance d'aspiration [%]



■ CLEANTEX CT 36 avec sac filtre SELFCLEAN

■ Aspirateur avec sac filtre en papier

Quantité de poussières [%]

Source : laboratoire d'essais Festool, l'essai a été réalisé avec des poussières fines

Puissance élevée et constante et jusqu'à 4 fois plus de poussière fine aspirée avec le sac filtre SELFCLEAN

Sac filtre SELFCLEAN – pas de poussière compactée sur les parois, la puissance d'aspiration reste constante jusqu'à remplissage complet.

Un filtre toujours propre, avec AUTOCLEAN

Catégorie de poussière

L, M

Outils

électriques
pneumatiques (module)

L'arme ultime pour des filtres toujours propres : le nouveau CLEANTEX AUTOCLEAN, avec nettoyage automatique du filtre et puissance d'aspiration constante.

Pour l'abrasion extrême de la ponceuse autoportée à rallonges PLANEX a été inventé l'aspirateur spécial CT 36 AC-PLANEX, avec porte-outil, tuyau robuste anti-écrasement et obturateur coulissant ComfortClean de série.

- ▶ Turbine hautes-performances à faible encombrement, filtre plat, exploitation totale du volume de la cuve
- ▶ Réglage en continu des intervalles de nettoyage, de 15 secondes à 2 minutes
- ▶ Propreté absolue, avec le sac d'élimination des déchets disponible comme accessoire, l'utilisateur n'entre pas en contact avec la poussière
- ▶ Le modèle M remplit les conditions exigées pour l'aspiration d'enduits et matériaux de remplissage minéraux

NOUVEAU



CT AC | CT AC-PLANEX



product
design
award

2009

Caractéristiques techniques	CT 26 AC	CT 36 AC CT 36 AC-PLANEX	CT 48 AC
Puissance absorbée		350-1200 W	
Débit max.		3900 l/min	
Dépression max.		24000 Pa	
Surface filtrante		6318 cm ²	
Câble de raccordement au secteur, gaine caoutchouc		7,5 m	
Volume max. de la cuve/du sac filtre	26/24 l	36/34 l	48/46 l
Dimensions (L x l x H)	630 x 365 x 540 mm	630 x 365 x 596 mm	740 x 406 x 1005 mm*
Puissance admissible à la prise		2400 W	
Poids	14,7 kg	15,2 kg	19,6 kg

* poignée étrier comprise Livraison standard | références, voir page 22



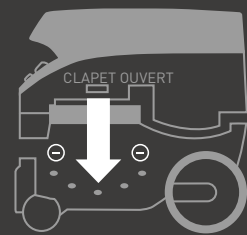
Accessoires système et consommables, voir page 20

Nouvelle technologie : CLEANTEX AUTOCLEAN

La fonction d'auto-nettoyage maintient le filtre propre et une puissance d'aspiration constante.

Les intervalles de nettoyage peuvent être réglés en continu de 15 secondes à deux minutes : intervalles courts pour de grandes quantités de poussière, intervalles plus longs pour des quantités moindres.

Entre les intervalles réglés, il est toujours possible d'activer un nettoyage manuel.



Au moment de l'auto-nettoyage, le clapet magnétique s'ouvre. La dépression dans la cuve aspire l'air à travers le filtre, la poussière compactée se détache et tombe au fond de la cuve.



Une sous-pression extrême pour un nettoyage extrême – avec l'obturateur coulissant ComfortClean, le nettoyage du filtre est encore plus puissant.

Lors de l'activation du nettoyage manuel AC, le filtre est immédiatement nettoyé plusieurs fois. Lors de l'aspiration de liquides, le nettoyage peut être complètement désactivé.

Aspirateurs spéciaux CLEANTEX CTH 26 | CTH 48

L'ennemi juré des **poussières nocives**

NOUVEAU

Catégorie de poussière

H

Outils

électriques
pneumatiques (module)

Depuis le 1er Juillet 2005, le décret n°2003-1254 du 23/12/2003, article R.231-58 du code du travail, impose que la concentration en poussières de bois dans l'atmosphère des lieux de travail ne doit pas dépasser une VME de 1 mg/m³. Pour répondre à ces exigences, les aspirateurs CTM Festool sont préconisés.

Mais, pour l'amiante, les moisissures, poussières de fibres minérales, cadmium, plomb, nickel, chromate de zinc qui représentent de nombreux dangers, la solution est l'aspirateur spécial CTH Festool, qui ne laisse aucune chance aux poussières pathogènes et cancérogènes. Avec un degré de séparation de 99,995%*, même l'élimination d'amiante ou de moisissures ou encore l'usinage de bois imprégné de produits de protection dangereux ne représentent plus aucun danger pour la santé.

- ▶ Sain – homologation pour les catégories de poussières M et H, c'est-à-dire les poussières pathogènes et cancérogènes
- ▶ Hermétique – avec le sac-filtre de sécurité à deux couches
- ▶ Espace et puissance – avec le filtre plat et la turbine hautes-performances
- ▶ Puissance adaptée – avec régulation en continu de la puissance d'aspiration et fonction antistatique
- ▶ Stationnaire ou mobile – disponible en tailles 26 ou 48



CTH 26 | CTH 48

Caractéristiques techniques	CTH 26	CTH 48
Puissance absorbée		350-1000 W
Débit max.		3900 l/min
Dépression max.		24000 Pa
Surface filtrante		6318 cm ²
Câble de raccordement au secteur, gaine caoutchouc		7,5 m
Volume max. de la cuve/du sac filtre	26/24 l	48/46 l
Dimensions (L x l x H)	630 x 365 x 540 mm	740 x 406 x 1005 mm**
Puissance admissible à la prise		2400 W
Poids	13,9 kg	18,8 kg

* Le produit est homologué pour la catégorie de poussières H, voir page 23 ** avec poignée étrier Livraison standard | références, voir page 22



Accessoires système et consommables, voir page 20



Poignée confort – la poignée étrier permet de pousser très facilement le CTH 48 sur le lieu de travail.



Sac filtre de sécurité à deux couches pour éviter tout contact avec la poussière.



Aspirateur spécial avec raccordement système – les coffrets SYSTAINER sont également faciles à combiner sur les CTH.

Aspirateur spécial CLEANTEX CT 48 LE EC

Conçu pour **une utilisation industrielle longue durée**

Catégorie de poussière

L, M

Outils

électriques
pneumatiques

Des conditions extrêmes ? L'environnement rêvé pour cet aspirateur et son moteur à entraînement EC-TEC, qui garantit une plus grande fiabilité, une plus longue durée de vie et une exploitation maximale de l'énergie. Pour une grande endurance lors du travail de surfaces en plastique, céramique, bois ou laquées.

- ▶ Endurant et puissant – grâce au moteur novateur EC-TEC avec une durée de vie jusqu'à dix fois plus longue que celle des moteurs universels traditionnels
- ▶ Polyvalent – disponible pour les catégories de poussières L ou M, en fonction des exigences
- ▶ Equipement adapté – équipé de série pour le raccordement au satellite d'alimentation, au raccord pneumatique et au Sys-Dock
- ▶ Adaptable – grâce au dispositif de régulation de la puissance d'aspiration, le CT 48 LE EC peut s'adapter à chaque situation
- ▶ Pas de décharge électrostatique – grâce à la fonction antistatique



NOUVEAU

CT 48 LE EC

Caractéristiques techniques	CT 48 LE EC
Puissance absorbée	150-1100 W
Débit max.	3400 l/min
Dépression max.	23000 Pa
Surface filtrante	6318 cm ²
Câble de raccordement au secteur, gaine caoutchouc	7,5 m
Volume max. de la cuve/du sac filtre	48/46 l
Dimensions (L x l x H)	630 x 406 x 640 mm
Puissance admissible à la prise	2400 W
Poids	17,9 kg

Livraison standard | références, voir page 22



Accessoires système et consommables, voir page 20



Capacité importante – grâce à la surface interne lisse et facile à nettoyer de la cuve et le filtre plat, le volume net de la cuve correspond au volume brut.



EC-TEC – le moteur Festool sans charbons résiste à l'usure, il est extrêmement robuste et nécessite peu de maintenance.

Aspirateur spécial CLEANTEX CT 48 LE EC/B22

Pour une **sécurité hors-paire** en zone ATEX

Catégorie de poussière

L, M

Outils

électriques
pneumatiques

L'aspirateur spécial CT 48 LE EC/B22 est spécialement conçu pour l'aspiration de poussières inflammables ou explosives. Son moteur EC-TEC lui confère une grande endurance. La cuve robuste en plastique ABS est équipée d'une protection antiflamme supplémentaire et est donc adaptée pour l'aspiration de poussières d'aluminium, de papier, de suie, de peinture en poudre ou encore de plastiques renforcés de fibres de verre et de carbone.

- ▶ Satisfait à la directive ATEX* pour la zone 22 et élimine en toute sécurité les poussières des classes ST1, ST2 et ST3
- ▶ Parfaite exploitation de l'espace – sa forme compacte et rectangulaire garantit un remplissage optimal du sac filtre
- ▶ Pratique – ses roues, comme sur tous les modèles CLEANTEX, sont robustes, maniables et montées directement sur la cuve
- ▶ Equipement adapté – équipé de série pour le raccordement au satellite d'alimentation, au raccord pneumatique et au Sys-Dock
- ▶ Fonction antistatique – pour empêcher toute charge électrostatique, un tuyau antistatique, des tubes en acier inoxydable et des buses sont disponibles comme accessoires

* Définition de la zone ATEX : les normes ATEX (ATmosphère EXplosive) sont liées à la mise en suspension de fines poussières inflammables dans une atmosphère confinée en contact avec un élément déclencheur. Les zones à ATmosphère EXplosive (ATEX) doivent être identifiées dans les entreprises et l'utilisation de matériel ATEX est rendu obligatoire par l'arrêté du 28/07/03 pour les zones de catégories gaz/poussières 0/20, 1/21 et 2/22.



NOUVEAU

CT 48 LE EC/B22



Caractéristiques techniques	CT 48 LE EC/B22
Puissance absorbée	150-1100 W
Débit max.	3400 l/min
Dépression max.	23000 Pa
Surface filtrante	6318 cm ²
Câble de raccordement au secteur, gaine caoutchouc	7,5 m
Volume max. de la cuve/du sac filtre	48/46 l
Dimensions (L x l x H)	630 x 406 x 640 mm
Puissance admissible à la prise	2400 W
Poids	18,6 kg

Livraison standard | références, voir page 22



Accessoires système et
consommables, voir page 20



Plus grande sécurité – la prise encastrée et
la structure bien lisse minimisent les risques
d'accumulation de poussières explosives.

Aspirateurs mobiles et aspirateurs spéciaux Festool

Aperçu de la gamme

Idéal en déplacement

CT MINI/MIDI

Compact et léger : idéal pour les travaux de montage, de construction et de rénovation



La polyvalence à votre portée

CLEANTEK CT 26/36/48

À chaque besoin, le modèle adapté : l'assistant polyvalent pour le chantier ou l'atelier



Un filtre toujours propre, avec AUTOCLEAN

CLEANTEK CT 26/36/48 AC | CT 36 AC-PLANEX

AUTOCLEAN : nettoyage automatique du filtre, réglable en continu, puissance d'aspiration constante, parfait pour les grandes quantités de poussières.



L'ennemi juré des poussières nocives

CLEANTEK CTH 26/48

Degré de séparation de 99,995% : spécialement conçu pour l'aspiration de poussières pathogènes et cancérogènes



Conçu pour une utilisation industrielle longue durée

CLEANTEK CT 48 LE EC

Avec moteur EC-TEC sans charbons : pour les utilisations longue durée en conditions extrêmes et pour le travail en quasi-stationnaire, raccordé au satellite d'alimentation



Pour une sécurité hors-paire en zone ATEX

CLEANTEK CT 48 LE EC/B22

Moteur EC-TEC sûr et robuste en plastique ABS avec protection antiflamme : le spécialiste des travaux avec poussières inflammables et explosives





Sacs filtres Festool

La qualité à toutes épreuves

À tous les aspirateurs Festool correspond un sac filtre adapté, conçu pour le matériau à aspirer et la catégorie de poussières :

- ▶ **Sac filtre SELFCLEAN** : pour un usage unique avec tous les types de poussière. Empêche la formation de poussières compactées grâce à son effet auto-nettoyant, il se ferme avant l'élimination pour préserver la santé de l'utilisateur.
- ▶ **Sac filtre Longlife** : à usage multiple grâce au polyester non-tissé à trois couches hautement résistant. Idéal pour les grandes quantités de poussières de la catégorie L. Vidange simple par ouverture des glissières de fermeture.
- ▶ **Sac d'élimination des déchets** : idéal pour les aspirateurs équipés du système AUTOCLEAN, par exemple, pour une utilisation avec la ponceuse autoportée à rallonges PLANEX ou l'aspiration de gravas, déchets grossiers et copeaux. Élimination sans poussières grâce à la fermeture sur le sac d'élimination.
- ▶ **Sac filtre de sécurité à deux couches** : destiné à l'aspiration de poussières de catégorie H. Particulièrement fiable grâce à son sac d'élimination supplémentaire qui enveloppe le sac filtre non-tissé.



Aspirateurs mobiles/ aspirateurs spéciaux	Homologation de type	Sacs filtres				
		Catégorie de poussières	SELFCLEAN	Longlife	Sac d'évacuation des déchets	Sac filtre de sécu- rité à deux couches
CT MINI/CT MIDI	L	●				
	CT 26	L	●	○		
		M	●	○		
CT 26 AC	H				●	
	L	○	○	●		
	M	○	○	●		
CT 36	L	●	●			
	M	●	○			
CT 36 AC	L	○	○	●		
	M	○	○	●		
CT 48	L	●	●			
	M	●	○			
	H				●	
CT 48 AC	L	○	○	●		
	M	○	○	●		
CT 48 LE EC	L	●	●			
	M	●	○			
CT 48 LE EC/B22	L	●				
	M	●				

● adapté et recommandé

○ Possible de manière limitée

Livraison standard | références, voir page 22

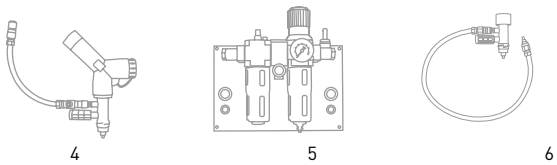
Aspirateurs mobiles et aspirateurs spéciaux

Accessoires et consommables

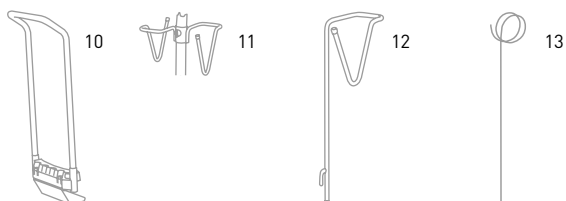
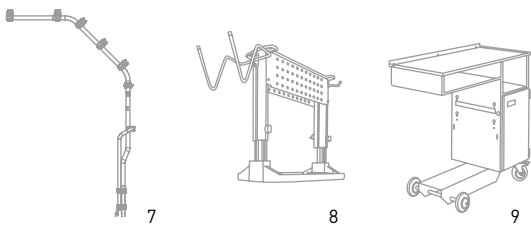
Modules pour prises



Accessoires pneumatiques



Organisation du poste de travail



CT MINI
CT MIDI



CT 26/36/48
CTH 26/48

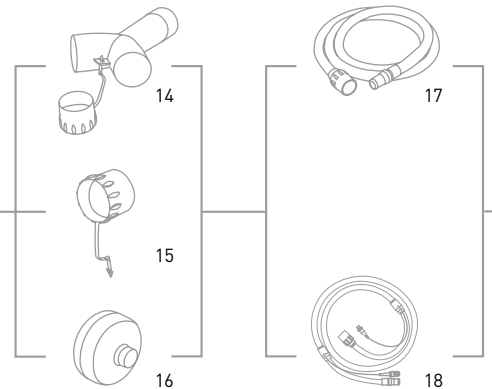


CT 26/36/48 AC
CT 36 AC-PLANEX

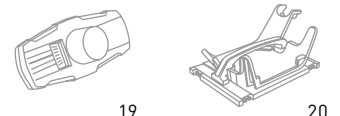


CT 48 LE EC
CT 48 LE EC/B22

Tuyaux d'aspiration



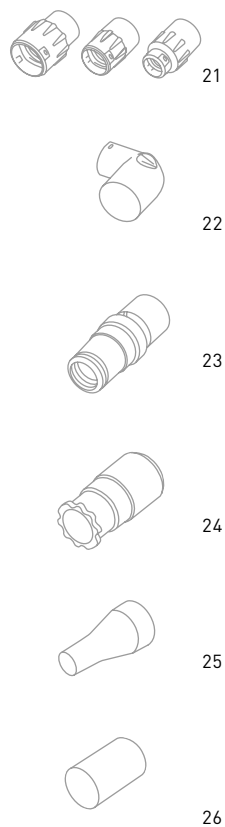
PLANEX



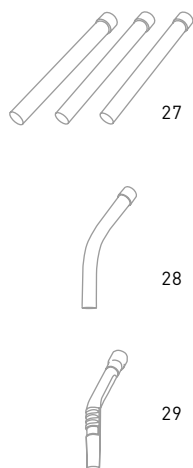


Pour en savoir plus sur les accessoires systèmes
et consommables, consultez notre catalogue sur
www.festool.com

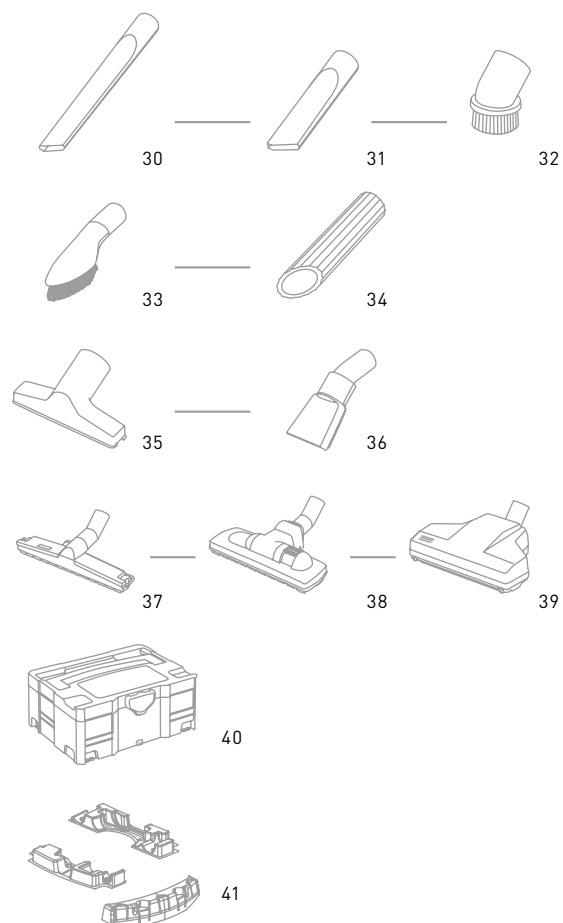
Manchons pour tuyaux



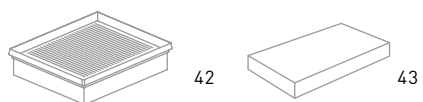
Tubes et rallonges



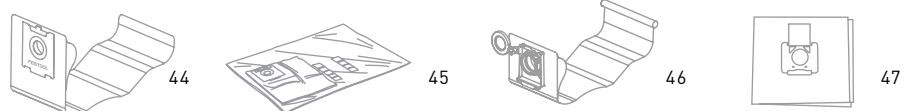
Brosses et buses



Filtres



Sacs filtres



Livraison standard et références

CT	Volume de la cuve	Catégorie de poussières	Régulation électronique	Air comprimé	AUTOCLEAN	Moteur EC-TEC
CLEANTEX	26, 36, 48	L, M, H, B22	E	LE	AC	EC

Aspirateur CT MINI CT MIDI Livraison standard	Référence	L	M	H	LE	AC	EC	B22
Sac filtre SELF CLEAN, sac filtre de recharge dans le compartiment de rangement, tuyau d'aspiration Ø 27 x 3,5 m AS avec raccord angulaire tournant côté aspirateur, en emballage carton								
CTL MINI	583355	●						
CTL MIDI	583371	●						
Aspirateurs CT 26/36/48 CT 26/36/48 AC CT 36 AC-PLANEX Livraison standard								
Référence								
Sac filtre SELF CLEAN, tuyau d'aspiration Ø 27 x 3,5 m AS, logement pour tuyau, enrouleur de câble, en emballage carton								
CTL 26 E	583490	●						
CTL 26 E/SD 230V + 2ème prise de courant permanente	584049	●						
CTL 26 E/SD E/A 230V + 2ème prise de courant avec dispositif de marche/arrêt automatique	584050	●						
CTL 26 E AC + sac d'élimination des déchets	584017	●				●		
CTM 26 E	583848		●					
CTM 26 E AC + sac d'élimination des déchets	584032		●			●		
CTL 36 E	583491	●						
CTL 36 E LE + module pneumatique avec raccord LE	583846	●			●			
CTL 36 E AC + sac d'élimination des déchets	584025	●				●		
CTL 36 E LE AC + sac d'élimination des déchets, module pneumatique avec raccord LE	584031	●			●	●		
CTL 36 E AC-PLANEX + sac d'élimination des déchets, module pneumatique avec raccord LE, tuyau anti-écrasement Ø 36 x 3,5 m-AS/LHS 225, obturateur coulissant ComfortClean, porte-outil PLANEX	584116	●				●		
CTM 36 E	584000		●					
CTM 36 E LE + module pneumatique avec raccord LE	584002		●		●			
CTM 36 E AC + sac d'élimination des déchets	584035		●			●		
CTM 36 E LE AC + sac d'élimination des déchets, module pneumatique avec raccord LE	584038		●		●	●		
CTM 36 E AC-PLANEX + sac d'élimination des déchets, module pneumatique avec raccord LE, tuyau anti-écrasement Ø 36 x 3,5 m-AS/LHS 225, obturateur coulissant ComfortClean, porte-outil PLANEX	584059		●			●		
CTL 48 E + poignée étrier	584070	●						
CTL 48 E LE + poignée étrier, module pneumatique avec raccord LE	584078	●			●			
CTL 48 E AC + poignée étrier, sac d'élimination des déchets	584085	●				●		
CTL 48 E LE AC + poignée étrier, sac d'élimination des déchets, module pneumatique avec raccord LE	584093	●			●	●		
CTM 48 E + poignée étrier	584080		●					
CTM 48 E LE + poignée étrier, module pneumatique avec raccord LE	584082		●		●			
CTM 48 E AC + poignée étrier, sac d'élimination des déchets	584095		●			●		
Aspirateurs spéciaux Livraison standard								
Référence								
CTH Sac filtre de sécurité à deux couches, tuyau d'aspiration Ø 27 x 3,5 m AS, logement pour tuyau, enrouleur de câble, en emballage carton								
CTL 26 E	584139					●		
CTH 48 E + poignée étrier	584137					●		
CT 48 E LE EC Raccord pneumatique et EAA, sac filtre SELF CLEAN, tuyau d'aspiration Ø 27 x 3,5 m-AS, enrouleur de câble, en emballage carton								
CTL 48 E LE EC	584134	●			●		●	
CTM 48 E LE EC	584132		●		●		●	
CTM 48 E LE EC Ind. sans tuyau d'aspiration	584133		●		●		●	
CT 48 E LE EC/B22 Raccord pneumatique et EAA, sac filtre SELF CLEAN, tuyau d'aspiration Ø 27 x 3,5 m-AS, enrouleur de câble, en emballage carton								
CTL 48 E LE EC/B22	584131	●			●		●	●
CTM 48 E LE EC/B22	584130		●		●		●	●

Homologation de type	Degré de séparation du filtre	adapté pour
Catégorie de poussières L ¹⁾	> 99 %	Poussières nocives pour la santé de valeur de concentration maximale ³⁾ > 1mg/m ³
Catégorie de poussières M ¹⁾	> 99,9 %	Poussières nocives pour la santé de valeur de concentration maximale ³⁾ > 0,1mg/m ³
Catégorie de poussières H ¹⁾	> 99,995 %	Poussières nocives pour la santé de valeur de concentration maximale ³⁾ > 0,1mg/m ³
Aspirateur de type 22 ²⁾ , catégorie de poussières M	> 99,9 %	Poussières explosives de classes ST1, ST2 et ST3 en zone 22

¹⁾ Source : EN 60335-2-69 et IEC 60335-2-69 annexe AA ²⁾ Source : EN 60335-2-69 et IEC 60335-2-69 annexe CC

³⁾ Pour les valeurs limites, respecter les législations nationales en vigueur

Modules pour prises* Livraison standard		Référence
1	Module pneumatique DL CT 26/36/48 pour CT/CTL/CTM 26/36/48, pour la transformation d'aspirateurs en version LE, avec marche/arrêt automatique supplémentaire de l'air comprimé	496141
2	Module satellite d'alimentation EAA CT 26/36/48 pour CT/CTL/CTM 26/36/48, pour le raccordement d'un aspirateur CT au satellite d'alimentation ou bras d'aspiration, aspirateurs mobiles non nécessaires en version LE, en emballage carton	496143
3	Module prise de courant pour CT/CTL/CTM 26/36/48 Module SD CT 26/36/48 Prise de courant avec courant permanent 496142 Module SD E/A CT 26/36/48 Prise de courant avec marche/arrêt automatique 496405	

* sauf CT 48 LE EC et CT 48 LE EC/B22

Accessoires pneumatiques Livraison standard		Référence
4	Pièce de raccordement IAS 2 double IAS 2-DA-CT pour le raccordement simultané de 2 outils pneumatiques IAS 2 en fonctionnement alterné (en plus, raccord IAS 2-A-ASA/CT/ SRM45/70 (454757) nécessaire), pas pour CT MINI/CT MIDI, Ø extérieur conique 58 mm, en emballage carton	496929
5	Unité d'alimentation VE-CT 26/36/48 pour CT 26/36/48 en version LE, composée de purgeur rapide de condensat, régulateur de pression, huiler et évacuation de l'air comprimé exempt d'huile, avec raccord rapide, en emballage carton	495886
6	Raccord IAS 2-A-ASA/CT/SRM45/70 pour aspirateur CT (sauf CT MINI/CT MIDI), pour EAA en version OE/OP, pour le raccordement avec des tuyaux IAS 2, raccord intégré pour alimentation en air comprimé via tuyau de raccordement en air comprimé, version antistatique, Ø extérieur conique 58 mm, en emballage carton	454757

Organisation du poste de travail Livraison standard		Référence
7	Bras d'aspiration CT Kit tuyaux avec raccords, longueur 2119 mm, largeur 1136 mm, en emballage carton CT-ASA CT 26/36 SB pour CT/CTL/CTM 26/36, avec poignée étrier SB-CT 26/36 496372 CT-ASA CT 44/48/55 pour CT/CTL/CTM 48 492452	
8	Workcenter WCR 1000 Servante mobile et compacte pour Sys-Dock et SYSTAINER, avec plateau, bac de rangement, tablette pour paroi perforée, double crochet à outils, crochet universel, 6 crochets standard (longueur 125 mm), 2 parois perforées à perforation carrée, logement SYSTAINER, en emballage carton 497471	
9	Toolcenter TC 3000/2 Poste de travail mobile avec larges surfaces de travail et de rangement, armoire verrouillable avec étagère pour SYSTAINER et SORTAINER, Sys-Dock d'aspiration avec étrier de fixation pour CT/CTL/CTM 26/36/48 avec sangle de serrage [accessoire] 583881	
10	Poignée étrier avec porte-buse ZBA-D SB-CT 26/36 pour CT/CTL/CTM 26/36 495802 SB-CT 48 pour CT/CTL/CTM 48 497295	
11	Porte-outil WHR/CT-ASA pour CT-ASA, CT-ASA/SB pour le rangement sûr et ergonomique de deux outils électriques ou pneumatiques, en acier inoxydable de qualité 493558	
12	Porte-outil WHR-CT pour CT/CTL/CTM 26/36/48 pour le rangement sûr et ergonomique de deux outils électriques ou pneumatiques, en acier inoxydable de qualité 496122	
13	Support tuyaux SHR-CT/SR pour CT/CTL/CTM 26, 36, 48 évite de trébucher sur les tuyaux posés au sol, en emballage carton 487072	

Accessoires Livraison standard		Référence
14	Raccord Y antistatique D 50 SV-AS/D 50 V pour D 50/D 36/D 27, avec bouchon, pour le raccordement de deux tuyaux d'aspiration, une utilisation simultanée n'est pas autorisée pour les aspirateurs homologués pour les poussières nocives 452898	
15	Bouchon D 50/V pour l'obturation de la sortie d'aspiration CT/CTL 26, CT/CTL 36, CT/CTL 48 452899	
16	Pare-étincelles D 50 FL pour CT/CTL/CTM, en emballage carton 484733	

	Tuyaux d'aspiration Livraison standard	Référence
17	Tuyaux d'aspiration antistatique Résistant à une température maximale de + 70°C, résistance (norme DIN IEC 312) < 10 MΩ, en emballage carton	
	D 22x3,5m-AS Ø 22 mm, avec raccord angulaire tournant et manchon de raccordement, grande flexibilité : optimal pour PS/LS/ETS/RTS/DTS/RS300/DX, longueur 3,5 m	456745
	D 27x3,5m-AS Ø 27 mm, avec raccord tournant et manchon de raccordement, longueur 3,5 m	452878
	D 27x5m-AS Ø 27 mm, avec raccord tournant et manchon de raccordement, longueur 5 m	452880
	D 36x3,5m-AS Ø 36 mm, avec raccord tournant et manchon de raccordement, longueur 3,5 m	452882
	D 36x5m-AS Ø 36 mm, avec raccord tournant et manchon de raccordement, longueur 5 m	452884
	D 36x7m-AS Ø 36 mm, avec raccord tournant et manchon de raccordement, longueur 7 m	452886
	D 36x3,5-AS/KS/LHS 225 Ø 36 mm, pour ponceuse autoportée à rallonges PLANEX, très flexible, tuyau d'aspiration anti-écrasement, longueur 3,5 m	496972
	D 36/32x3,5m-AS Ø 36/32 mm, pour CT26/36 AC, optimal pour les travaux avec fraiseuse de crépi et les opérations de nettoyage, tuyau d'aspiration conique, longueur 3,5 m	497925
	D 50x2,5m-AS Ø 50 mm, avec 2 raccords tournants, longueur 2,5 m	452888
	D 50x4m-AS Ø 50 mm, avec 2 raccords tournants, longueur 4 m	452890
	Tuyaux d'aspiration Résistant à une température maximale de + 70 °C, en emballage carton	
	D 27x3,5m Ø 27 mm, avec raccord tournant et manchon de raccordement, longueur 3,5 m	452877
	D 27x5m Ø 27 mm, avec raccord tournant et manchon de raccordement, longueur 5 m	452879
	D 36x3,5m Ø 36 mm, avec raccord tournant et manchon de raccordement, longueur 3,5 m	452881
	D 36x5m Ø 36 mm, avec raccord tournant et manchon de raccordement, longueur 5 m	452883
	D 36x7m Ø 36 mm, avec raccord tournant et manchon de raccordement, longueur 7 m	452885
	D 50x2,5m Ø 50 mm, avec 2 raccords tournants, longueur 2,5 m	452887
	D 50x4m Ø 50 mm, avec 2 raccords tournants, longueur 4 m	452889
	Tuyau d'aspiration au mètre Résistant à une température maximale de + 70°C, sans raccord tournant ni manchon de raccordement, longueur – m	
	D 27 MW-AS Ø 27 mm, antistatique, résistance (norme DIN IEC 312) < 10 MΩ	452384
	D 36x3,5m-AS Ø 36 mm, antistatique, résistance (norme DIN IEC 312) < 10 MΩ	452385
	D 50 MW-AS Ø 50 mm, antistatique, résistance (norme DIN IEC 312) < 10 MΩ	452386
	D 27 MW Ø 27 mm	452383
	D 36 MW Ø 36 mm	454157
	D 50 MW Ø 50 mm	454158
18	Tuyau d'aspiration plug-it D 27x3,5m-AS Ø 27 mm, avec raccord plug it, longueur 3,5 m	456746

	Accessoires PLANEX Livraison standard	Référence
19	Obturbateur coulissant VS-CT AC/SRM45 PLANEX pour CT AC/CT 36 PLANEX, assure une dépression extrême dans la cuve, le filtre est nettoyé encore plus fortement, en emballage carton	497926
20	Porte-outil WHR-CT 36-LHS 225 pour CT 36 PLANEX, avec poignée pratique, pour le rangement de PLANEX, en emballage carton	495964

	Accessoires pour tuyaux rallonges Livraison standard	Référence
21	Raccord tournant Manchon de raccordement à l'aspirateur, Ø 58 mm extérieur	
	D 27 DAG-AS pour tuyau antistatique D 27	452892
	D 36 DAG-AS pour tuyau antistatique D 36	452894
	D 50 DAG-AS pour tuyau antistatique D 50	452896
	D 27 DAG pour tuyau D 27	452891
	D 36 DAG pour tuyau D 36	452893
	D 50 DAG pour tuyau D 50	452895
22	Raccord angulaire tournant antistatique D 27 DAG/90°-AS pour tuyau d'aspiration antistatique D 22 et D 27 sur CTL MINI/CTL MIDI	456806
23	Manchon de raccordement antistatique pour raccordement côté aspiration (outil électrique ou buse d'aspiration)	
	D 22 DM-AS pour tuyau D 22	456756
	D 27 DM-AS pour tuyau D 27	487071
	D 36 DM-AS pour tuyau D 36	487721
	Manchon de réduction RM D36/D27-AS pour tuyau d'aspiration D 36 pour réduction à D 27	498528
24	Manchon de raccordement antistatique D 36 DM-AS-LHS 225 pour tuyau d'aspiration D 36, pour ponceuse autoportée à rallonges PLANEX, pour raccordement côté aspiration (outil électrique ou buse d'aspiration)	495013
25	Adaptateur d'aspiration D 50/D 36 AA pour le raccordement d'un tuyau d'aspiration D 50 avec accessoires D 36	452897
26	Manchon de raccordement antistatique D 50/D 50 VM-AS pour le raccordement de tuyaux d'aspiration D 50/D 36/D 27 ; pour les tuyaux D 27/D 36, le manchon de raccordement d'un tuyau doit être remplacé par un raccord tournant D 27/D 36	493047
27	Rallonges	
	D 36 VR-M 3x Acier inoxydable, 3 pièces, adapté pour D 27 et D 36, longueur 950 mm	452902
	D 36 VR-K 3x Polypropylène (PP), 3 pièces, adapté pour D 27 et D 36, longueur 950 mm	452903
	D 50 VR-M Aluminium anodisé, 1 pièce, adapté pour D 50, longueur 1100 mm, en emballage carton	447599
	D 50 VR-K 2x Plastique, 2 pièces, adapté pour D 50, longueur 970 mm, en emballage carton	440412
28	Tube coudé D 36 HR-M adapté pour D 27 et D 36, coudé, acier inoxydable	452900
29	Tube coudé D 36 HR-K adapté pour D 27 et D 36, coudé, polypropylène (PP), avec coulisseau de régulation de l'air pour régulation de la puissance d'aspiration	452901

	Buses brosses Livraison standard	Référence
30	Buse étroite pour CT/CTL/CTM 26/36/48	
	D 36 FD-300 Plastique, adaptée pour D 27 et D 36, longueur 300 mm	452904
	D 36 FD-210 Plastique, adaptée pour D 27 et D 36, longueur 210 mm	492391
31	Buse étroite D 50 FD adaptée pour D 50, longueur 200 mm	452912
32	Pinceau suceur	
	D 36 SP adaptée pour D 27 et D 36, Ø 70 mm	440404
	D 50 SP adaptée pour D 50, Ø 85 mm	440419
33	Brosse suceuse universelle D 36 UBD Plastique, avec couronne de brossage et articulation, adaptée pour D 27 et D 36	498527
34	Buse biseautée D 36 SRD Caoutchouc, adaptée pour D 27 et D 36, longueur 190 mm, Ø 40 mm	411810
35	Buse ameublement D 36 PD Plastique, avec brosse amovible, adaptée pour D 27 et D 36, largeur 120 mm	440406
36	Buse plate D 36 FDG Caoutchouc spécial, résistant à l'huile, adaptée pour D 27 et D 36, largeur 100 mm	440408

	Buses brosses Livraison standard	Référence
37	Buses pour sols	
	D 36 BD 370 Version industrie, aluminium, avec 2 roulettes et 2 brosses amovibles, adaptée pour D 27 et D 36, largeur 370 mm	452908
	D 50 BD 450 Version industrie, aluminium, avec 2 roulettes et 2 brosses amovibles, adaptée pour D 50, largeur 450 mm, en emballage carton	452910
	D 36 BD 300 Plastique, avec 2 roulettes et 2 brosses amovibles, adaptée pour D 27 et D 36, largeur 300 mm	452907
	D 50 BD 370 Plastique, avec 2 roulettes et 2 brosses amovibles, adaptée pour D 50, largeur 370 mm, en emballage carton	452909
	D 36 BD 270 4 pièces, en plastique avec 3 inserts interchangeables (brosses, lèvres caoutchouc, tapis), adaptée pour D 27 et D 36, largeur 270 mm	452906
38	Buse pour tapis D 36 TD Avec semelle glissante, commutable pour revêtements textiles et sols durs, adaptée pour D 27 et D 36	452911
39	Brosse à turbine combinée D 36 TKB pour revêtements textiles/sols durs, avec 4 roulettes, rouleau-brosse entraîné via l'air d'aspiration, adaptée pour D 27 et D 36, largeur 270 mm, en emballage carton	450644
40	Kits de nettoyage	
	Kit de nettoyage buses D 27/D 36 D-RS Buse étroite D 36 FD-210, buse ameublement D 36 PD, pinceau suceur D 36 SP	492392
	Kit de nettoyage standard D 27/D 36 S-RS Tube coudé D 36 HR-K, 3 rallonges D 36 VR-K, buse pour sols 4 pièces D 36 BD270, buse étroite D 36 FD-210, buse ameublement D 36 PD, en emballage carton	492389
	Kit de nettoyage professionnel D 27/D 36 P-RS Tube coudé D 36 HR-M, rallonge en acier inoxydable en 3 pièces D 36 VR-M, buse pour sols commutable D 36 TD, buse étroite D 36 FD-210, en emballage carton	492390
	Kit de nettoyage compact D 27/D 36 K-RS-Plus Tube coudé D 36 HR-K, 3 rallonges D 36 VR-K, buse pour sol 4 éléments D 36 BD270, buse étroite D 36 FD, buse ameublement D 36 PD, en SYSTAINER SYS 1 T-LOC	497697
	Kit de nettoyage artisan D36 HW-RS-Plus Tuyau d'aspiration antistatique D 36 x 3,5 m AS, tube coudé D 36 HR-M, 3 rallonges D 36 VR-M, buse pour tapis D 36 TD, buse étroite D 36 FD, buse ameublement D 36 PD, pinceau suceur D 36 SP, en SYSTAINER SYS 5 T-LOC	497700
	Kit de nettoyage pour l'atelier D36 WB-RS-Plus Tuyau d'aspiration antistatique D 36 x 3,5m-AS, tube coudé D 36 HR-M, 3 rallonges D VR-M, buse pour sols D 36 BD370, en SYSTAINER SYS 5 T-LOC	497701
	Kit de nettoyage universel D36 UNI-RS-Plus Tuyau d'aspiration D 36 x 3,5 m, tube coudé D 36 HR-K, 3 rallonges D 36 VR-K, buse pour sols D 36 BD300, buse étroite D 36 FD, pinceau suceur D 36 SP, buse ameublement D 36 PD, en SYSTAINER SYS 5 T-LOC	497702
	Kit de nettoyage grosses salissures D 50 GS-RS Tuyau d'aspiration Ø 50 x 2,5 m, 2 rallonges D 50 VR-K, buse pour sols D 50 BD370, buse carrée D 50 QD, pinceau suceur D 50 SP, buse étroite D 50 FD, en emballage carton	454770
	Kit nettoyage rénovation D36 RS-M-Plus Tube coudé D 36 HR-M, 3 rallonges D 36 VR-M, buse pour tapis D 36 TD, buse étroite D 36 FD, buse ameublement D 36 SP, en SYSTAINER SYS 2 T-LOC	497698
	Kit de nettoyage sols D 36 BD 370 RS-Plus Tube coudé D 36 HR-M, 3 rallonges D 36 VR-M, buse pour sols D 36 BD 370, en SYSTAINER SYS 2 T-LOC	497699

	Buses brosses Livraison standard	Référence
41	Rangement des buses et des tubes	
	Kit ZBA-D CT26/36 pour CT/CTL/CTM 26/36, rangement pour accessoires pour buses avec buse étroite D 36 FD-210, buse ameublement D 36 PD, pinceau suceur D 36 SP	496369
	ZBA-D CT26/36 pour CT/CTL/CTM 26/36, pour le rangement d'une buse pour sols D27/36 et jusqu'à 4 buses	496373
	ZBA-D/R CT26/36/48 pour CT/CTL/CTM 26/36/48, pour le rangement d'un tube coudé, de rallonges en 3 pièces, d'une buse pour sols et jusqu'à quatre autres buses	496370

	Filtres Livraison standard	Référence
42	Filtre principal en emballage carton	
	HF-CT-MINI/MIDI pour CT/CTL MINI, CT/CTL MIDI, boîte de 1	456790
	HF-CT 26/36/48 pour CT/CTL/CTM 26/36/48, boîte de 1, pas adapté pour CT avec AUTOCLEAN	496170
	High Performance HF-CT 26/36/48 pour CT AC, filtre principal à nettoyage optimisé	496172
	HEPA HF-CT 26/36 pour CT/CTL/CTM 26/36/48, conforme à la catégorie HEPA 13 ; boîte de 1	496171
	HF-CTH 26/48 pour CTH 26/48, boîte de 1	498331
43	Filtre à liquides	
	NF-CT MINI/MIDI pour CT/CTL MINI, CT/CTL MIDI, boîte de 1	456805
	NF-CT 26/36/48 pour CT/CTL/CTM 26/36/48 ; boîte de 1	496169

	Sacs filtres Livraison standard	Référence
44	Sac filtre SELFCLEAN Utilisation optimale du volume du sac filtre et dépression d'aspiration constante grâce au sac filtre SELFCLEAN, boîte de 5, en emballage carton	
	SC FIS-CT MINI/5 pour CT/CTL MINI	498410
	SC FIS-CT MIDI/5 pour CT/CTL MIDI	498411
	SC FIS-CT 26/5 pour CT/CTL/CTM 26	496187
	SC FIS-CT 36/5 pour CT/CTL/CTM 36	496186
	SC FIS-CT 48/5 pour CT/CTL/CTM 48	497539
45	Sac filtre de sécurité à deux couches En non-tissé très flexible et avec une 2ème couche de PE, répond aux exigences de la catégorie de poussières H, boîte de 3, en emballage carton	
	FIS-CTH 26/3 pour CTH 26	497541
	FIS-CTH 48/3 pour CTH 48	497542
46	Sac filtre Longlife En non-tissé polyester à 3 couches, utilisable uniquement pour l'aspiration de poussières non nocives, boîte de 1, en emballage carton	
	Longlife-FIS-CT 26 pour CT/CTL/CTM 26	496120
	Longlife-FIS-CT 36 pour CT/CTL/CTM 36	496121
	Longlife-FIS-CT 48 pour CT/CTL/CTM 48	498506
47	Sac d'élimination des déchets Boîte de 5, en emballage carton	
	ENS-CT 26 AC/5 pour CT/CTL/CTM 26 AC	496216
	ENS-CT 36 AC/5 pour CT/CTL/CTM 36 AC	496215
	ENS-CT 48 AC/5 pour CT/CTL/CTM 48 AC	497540

FESTOOL

Les outils de toutes les exigences

TTS Tooltechnic Systems AG & Co. KG

Wertstraße 20
D-73240 Wendlingen

Représentée par :

Tooltechnic Systems France Marque Festool

47 Grande Allée du 12 Février 1934
Noisiel
77448 Marne la Vallée Cedex 2
France
Tél. : 01 60 06 64 30
Fax : 01 60 06 62 26
e-mail : mcha@tts-festool.com

Tooltechnic Systems (Belgium) sa Agent Festool

Rue Colonel Bourg 101
1030 Bruxelles
Belgique

Général

Tél. +32 (0)2 702 32 38
Fax +32 (0)2 726 98 81
E-Mail: info-be@tts-festool.com

Atelier de réparation

Tél. +32-2-702-32-88
Fax +32-2-705-73-04
E-Mail: atelier-be@tts-festool.com

En tant que représentation de:

TTS Tooltechnic Systems AG & Co. KG

HRB 225 109
Wertstraße 20
D-73240 Wendlingen

www.festool.com



Nos machines sont « Made in Germany », une garantie pour des outils de toutes les exigences. Plus d'informations sur www.festool.com



3 ans de garantie – 3 ans de sécurité. Festool accorde une extension de garantie gratuite, par simple retour du coupon de garantie. Plus d'informations sur www.festool.com



Reprise des machines en fin de vie, recyclage, réduction des déchets. Pour un environnement propre. Plus d'informations sur www.festool.com

Distributeur

Festool
Aspirateurs
Valable à partir de 04/2011

Référence 61515



Sous réserve de modifications et d'erreurs. Illustrations non contractuelles. Créé pour TTS Tooltechnic Systems AG & Co. KG, 73240 Wendlingen, 04/2011